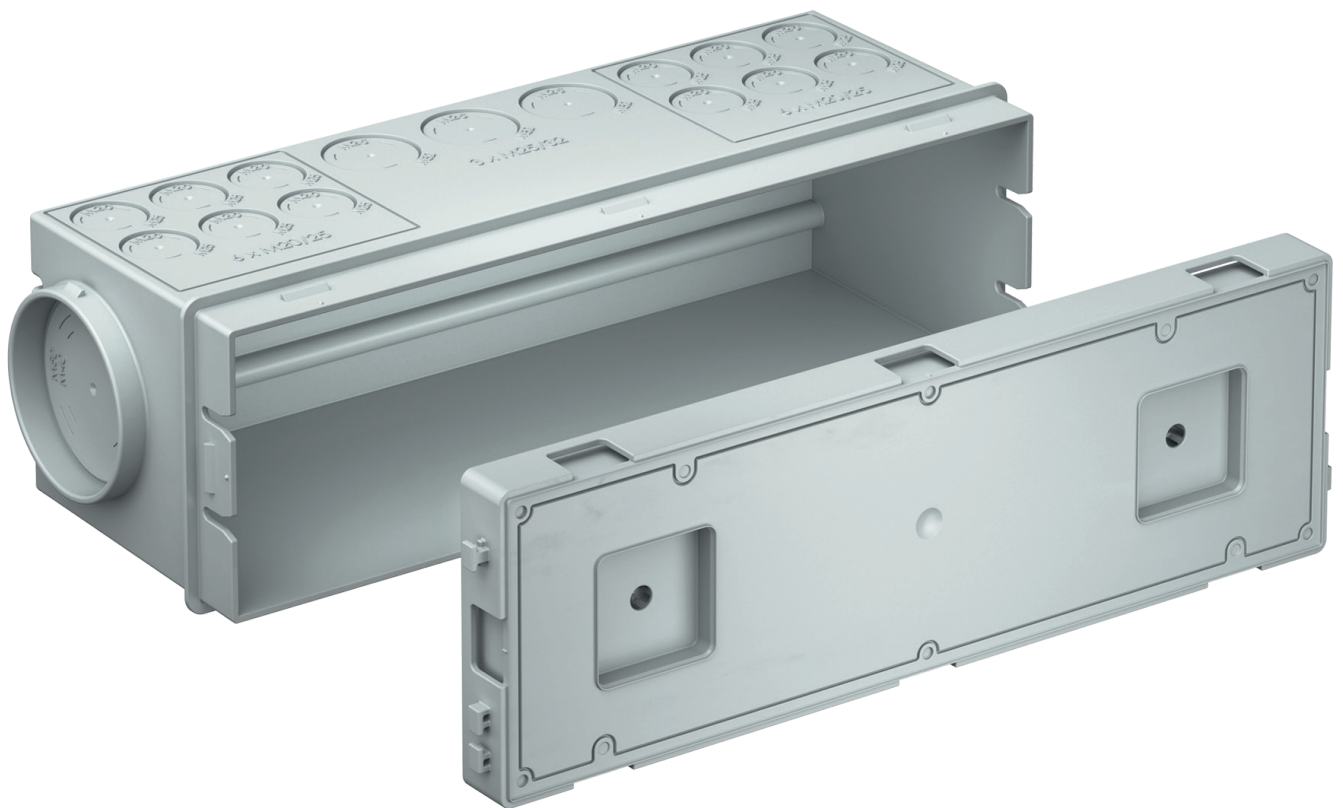


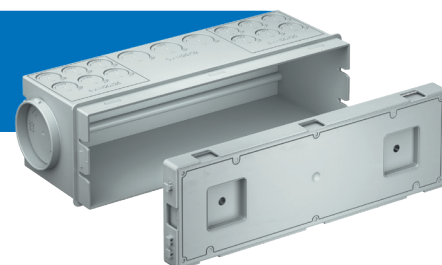
AGRO UP-Schalungskasten.

Maximale Flexibilität.

Zusammenführung von Rohren verschiedener Grössen.



UP-Schalungskasten für universelle Rohreinführungen



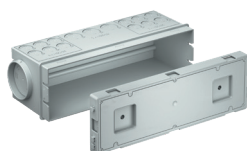
Der neue UP-Schalungskasten für die Einlage in Beton dient primär zur Zusammenführung von Rohren in verschiedenen Dimensionen über Elektroverteilungen und Trassen. Der Schraubdeckel aus Kunststoff und der Nassdeckel aus eloxiertem Alu sind als Zubehör erhältlich. Bei beiden Deckeln werden sechs Metallschrauben mitgeliefert. Die Metallschrauben für den Nassdeckel sind rostfrei.

Der Aufsatzrahmen ermöglicht bei nachträglich angebrachter Unterdeckenisolation die Überbrückung der Distanz zwischen Rohbetondecke und Fertigdecke. Der Vorteil dieser Rahmen ist, dass sie mehrfach aufeinander gestapelt und angeschraubt werden können. Dadurch können unterschiedliche Dämmstärken abgefangen werden. Die Verwendung des Schraubdeckels aus Kunststoff ermöglicht eine saubere und sichere Befestigung im Trockenbereich. Der Nassdeckel ist für Feuchträume geeignet.

- Frontteil kann vor dem Verrohren auf die Schalung genagelt werden
- Kurze Nägel, weniger Verformung beim Einschlagen
- Oberteil kann auf Frontteil aufgerastet werden
- Beliebig oft aneinanderreihbar
- Vormontierte Nägel werden mitgeliefert
- Vielzahl von vorgezeichneten Rohreinführungen, stirnseitig
zwei Einführungen max. M63

UP-Schalungskasten

- Material: Polyethylen
- Eigenschaften: Halogenfrei
- Verarbeitungstemperatur:
-5°C / +60°C



Länge x Breite x Tiefe	326 x 104 x 118 mm
Rohr-Kombieinführungen M20 - M25	24
Rohr-Kombieinführungen M25 - M32	6
Rohr-Kombieinführungen M40 / M50 / M63	2
Grossflächige Ausbrechöffnungen	4
Anzahl Nägel	6
	ja / ja
CE	ja
Art.-No.	9914.10
E-No.	155 006 908
Verpackungseinheit	10

Aufsatzrahmen zu UP-Schalungskasten

- Material: Polypropylen
- Eigenschaften: Halogenfrei
- Verarbeitungstemperatur:
-5°C / +60°C



Länge x Breite x Tiefe	308 x 98 x 45 mm
Für Artikelnummer	9914.10
	ja / ja
CE	ja
Art.-No.	9914.10.68
E-No.	155 992 698
Verpackungseinheit	5

Schraubdeckel Kunststoff

- Material: Polypropylen
- Eigenschaften: Halogenfrei
- Verarbeitungstemperatur:
-5°C / +60°C



Länge x Breite x Tiefe	330 x 120 x 5 mm
Farbe	RAL 9010
Schrauben	6
Für Artikelnummer	9914.10
	ja / ja
CE	ja
Art.-No.	9914.10.02
E-No.	155 917 908
Verpackungseinheit	1

Nassdeckel Alu

- Material: Aluminium eloxiert
- Dichtung: CR Neopren



Länge x Breite x Tiefe	330 x 120 x 8 mm
Schrauben	6
Für Artikelnummer	9914.10
Art.-No.	9914.10.03
E-No.	155 902 398
Verpackungseinheit	1